



Viac ako 100 ročná tradícia



krby • kachle • sporáky

THORMA Výroba s.r.o. je spoločnosť, ktorá vznikla v roku 1998 a pokračuje vo viac ako storočnej tradícii bývalého výrobného podniku Kovosmalt Fiřakovo.

Do povedomia zákazníkov sa zapísala predovšetkým kvalitnými produktmi s dlhoročnou tradíciou, ktoré zodpovedajú aj náročným požiadavkám európskych noriem. Rozhodujúcou výrobnou činnosťou je výroba kachlí, krbových kachlí a sporákov na tuhé palivo, smaltovaných výrobkov, súčiastok pre automobilový priemysel a strojárenskú výrobu. Firma exportuje viac ako 85% svojej produkcie do zahraničia. Svoje produktové portfólio neustále a aktívne upravuje podľa požiadaviek trhu cez vlastný vývoj, design, konštrukciu a skúšobňu.









V roku 2002 začala v oblasti spracovania plechov s výrobou rôznych komponentov pre automobilový priemysel. V spolupráci s kooperačnými partnermi zabezpečuje príslušné nástroje na lisovanie a galvanickú povrchovú úpravu.

V krajinách EÚ sa v roku 2008 dohodli nové klimatické ciele na zníženie plynov skleníkového efektu. Kľúčom úspechu sú obnoviteľné energie. Spaľovaním dreva vzniká v moderných vykurovacích zariadeniach neutrálny CO₂. Životné prostredie je tým menej zafažované. Drevo z domácich lesov je k dispozícii a výroba polenového dreva nevyžaduje žiadnu dodatočnú energiu.

THORMA už dlhé roky vyrába vykurovacie zariadenia nezaťažujúce životné prostredie. Tieto vykurovacie zariadenia sú odskúšané podľa prísnych smerníc. THORMA vykurovacie zariadenia sa predávajú v takmer 20 európskych krajinách a svojich majiteľov tešia príjemným a šetrným teplom.

THORMA kvalita má budúcnosť.

CERTIFIKÁTY

- ①  Skratka Conformité Européenne ponúka istotu, že výrobok zodpovedá všetkým požiadavkám Európskej únie. Je to zároveň dokázateľné aj vďaka príslušnej dokumentácii.
- ②  Výrobky s touto značkou zodpovedajú požiadavkám rakúskeho zákona na ochranu pred škodlivými vplyvmi životného prostredia.
- ③  Výrobky s touto značkou zodpovedajú 2. stupňu nemeckého spolkového zákona na ochranu ovzdušia pred emisiami.
- ④  Výrobky s touto značkou zodpovedajú požiadavkám VKF [Združenie kantonálnych poisťovní proti požiaru/ohňu], švajčiarskej koordináčnej centrály na protipožiarnu ochranu.
- ⑤  Výrobky s touto značkou zodpovedajú príslušnej štátnej ruskej norme.
- ⑥  Výrobky s touto značkou zodpovedajú príslušnej štátnej nórskej norme NS 3058-1, NSSOSB-E, NS 3059.
- ⑦  Výrobky s touto značkou zodpovedajú britským predpisom o emisiách Defra.
- ⑧  Výrobky musia zodpovedať minimálnym požiadavkám týkajúcim sa energetickej účinnosti obsahu emisií. Tieto požiadavky sa označujú ako požiadavky na Ecodesign a ich cieľom je znížiť negatívny vplyv výrobku na životné prostredie počas celého jeho životného cyklu.

Neznačkový výrobok

40%



5,5 kg/hod.



Účinnosť spaľovania



THORMA

80%



2,3 kg/hod.



Obsah

Krbové kachle 3 – 12 kW.....	4
Krbové kachle 12 kW	14
Krbové kachle 8 – 17 kW.....	16
Krbové vložky	20
Sporáky.....	24
Kachle.....	28
Príslušenstvo	32

81%

Tepelná účinnosť



Externý prívod vzduchu



Akumulačný žiarobetón**



Odkladací priestor



Varná platňa



Pečiaca rúra



Dymové hrdlo zvrchu



Dymové hrdlo zozadu



Dymové hrdlo bočné

FAREBNÉ VERZIE



Běžová



Biela



Čierna



Hnedá



Nerez



Sivá



Vínovočervená

PRÍRODNÉ KAMENE



Mastenec



Pieskovec

FAREBNOSŤ KERAMIKY



Biely satén



Bordová



Capuccino



Čierna



Gaštan



Olivovozelená



Slonová kosť



Terracotta



Tmavohnedá

*HUB – hnedouhoľné briкеты
**Možnosť vloženia akumuláčnych žiarobetónov

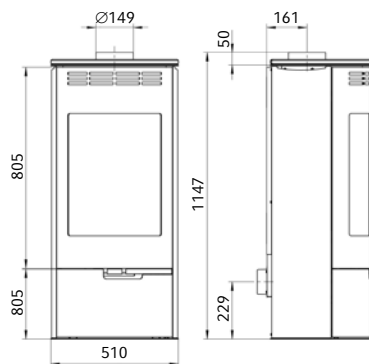
Výrobca si vyhradzuje právo na technické a vzhľadové zmeny výrobkov.
Na základe tohto spotrebiteľ nemôže výrobok reklamovať.





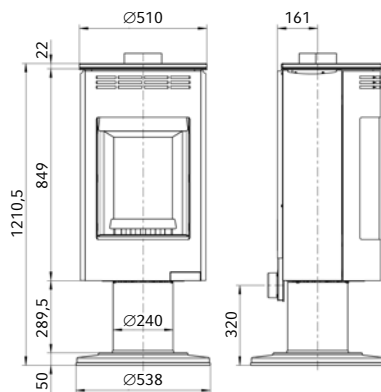
ANDORRA

Hmotnosť	94 kg
Regulačný rozsah	3,8 ÷ 11,2 kW
Výhrevnosť	98 ÷ 180 m ³
Dymové hrdlo	vrchné
Palivo	drevo
Hmot. prúd spalín drevo	6,9 g/s
Ťah komína	12 Pa
Certifikáty	1, 2, 3, 5, 6, 7, 8



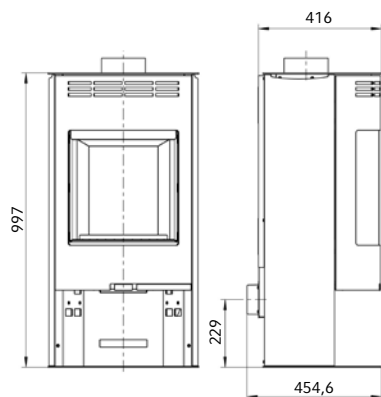
ANDORRA Exclusive

Hmotnosť	110 kg
Regulačný rozsah	3,8 ÷ 11,2 kW
Výhrevnosť	98 ÷ 180 m ³
Dymové hrdlo	vrchné
Palivo	drevo
Hmot. prúd spalín drevo	6,9 g/s
Ťah komína	12 Pa
Certifikáty	1, 2, 3, 5, 6, 7, 8



ZARAGOZA

Hmotnosť	91 kg
Regulačný rozsah	2,5 ÷ 7,5 kW
Výhrevnosť	48 ÷ 124 m ³
Dymové hrdlo	vrchné
Palivo	drevo, HUB
Hmot. prúd spalín drevo / HUB	5,9 / 6,1 g/s
Ťah komína	10/ 12 Pa
Certifikáty	1, 2, 3, 5, 7, 8



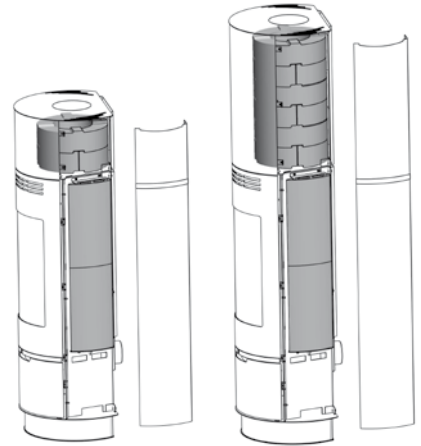
REGULÁCIA SPAĽOVANIA

Elektronická regulácia spaľovania THORMA je určená pre krbové kachle a vložky THORMA a používa sa pri spaľovaní dreva. Inštalácia elektronickej regulácie spaľovania je rýchla, ale odporúča sa aby bola vykonaná odbornou spôsobilou osobou. Vďaka regulácii dokážete znížiť spotrebu paliva a tým dosiahnete úsporu prevádzkových nákladov. Regulácia je navrhnutá tak, aby znížila teplotu spalín.



AKUMULÁCIA

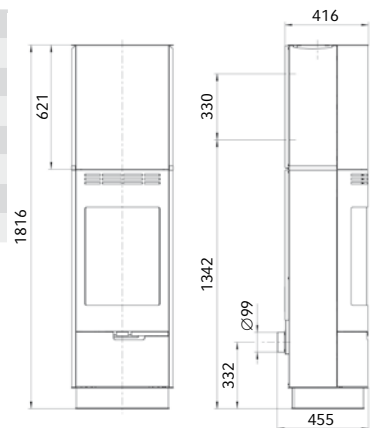
Akumulačné prstence a bočné kamene pre modely SEViLLA a RODANO S vám predĺžia dobu sálania až o 6 hodín. SEViLLA pojme maximálne 12 polprstencov o hmotnosti 57,6 a 4 bočné kamene o hmotnosti 21,2 kg. RODANO S pojme 4 polprstence a 4 bočné o celkovej váhe 40,4 kg.



SEViLLA



Hmotnosť	120 kg
Regulačný rozsah	3,8 ÷ 11,2kW
Výhrevnosť	98 ÷ 180 m ³
Dymové hrdlo	vrchné, zadné
Palivo	drevo
Hmot. prúd spalín drevo	6,9 g/s
Ťah komína	12 Pa
Certifikáty	1, 2, 3, 5, 6, 7, 8





ALVESTA Pieskovec

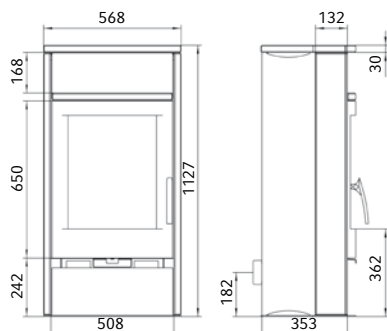
Hmotnosť	136 kg
Regulačný rozsah	4 ÷ 12 kW
Výhrevnosť	98 ÷ 190 m ³
Dymové hrdlo	vrchné
Palivo	drevo, HUB
Hmot. prúd spalín drevo / HUB	7,9 / 7,7 g/s
Ťah komína	11 / 12 Pa
Certifikáty	1, 2, 3, 4, 5, 7, 8



80%



A



ALVESTA II Mastenec

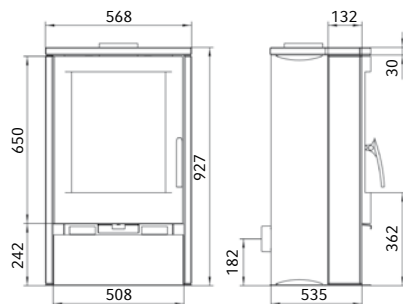
Hmotnosť	134 kg
Regulačný rozsah	4 ÷ 12 kW
Výhrevnosť	98 ÷ 190 m ³
Dymové hrdlo	vrchné
Palivo	drevo, HUB
Hmot. prúd spalín drevo / HUB	7,9 / 7,7 g/s
Ťah komína	11 / 12 Pa
Certifikáty	1, 2, 3, 4, 5, 7, 8



80%



A



ALVESTA II Steel

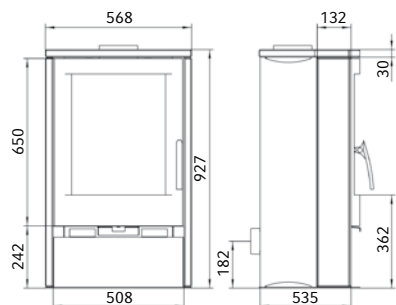
Hmotnosť	91 kg
Regulačný rozsah	4 ÷ 12 kW
Výhrevnosť	98 ÷ 190 m ³
Dymové hrdlo	vrchné
Palivo	drevo, HUB
Hmot. prúd spalín drevo / HUB	7,9 / 7,7 g/s
Ťah komína	11 / 12 Pa
Certifikáty	1, 2, 3, 4, 5, 7, 8



80%



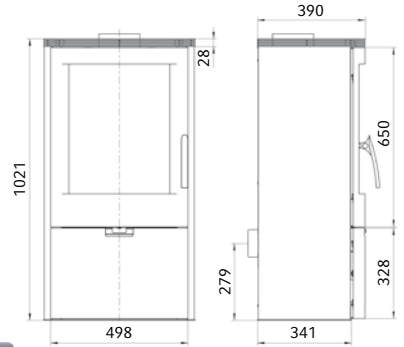
A





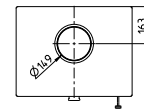
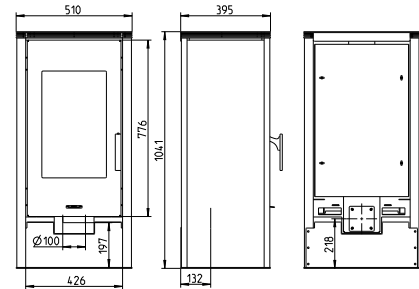
FALUN II

Hmotnosť	108 kg
Regulačný rozsah	3,5 ÷ 10,5 kW
Výhrevnosť	98 ÷ 165 m ³
Dymové hrdlo	vrchné
Palivo	drevo, HUB
Hmot. prúd spalín drevo / HUB	7,9 / 7,7 g/s
Ťah komína	11 / 12 Pa
Certifikáty	1, 2, 3, 4, 5, 7, 8



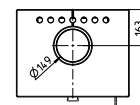
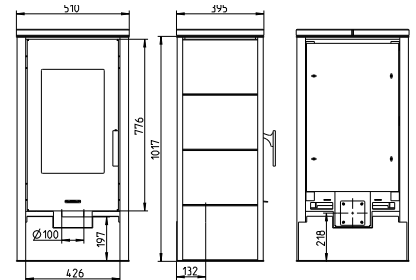
FALUN II UNI Steel

Hmotnosť	112 kg
Regulačný rozsah	3,5 ÷ 10,5 kW
Výhrevnosť	98 ÷ 165 m ³
Dymové hrdlo	vrchné
Palivo	drevo, HUB
Hmot. prúd spalín drevo / HUB	7,9 / 7,7 g/s
Ťah komína	11 / 12 Pa
Certifikáty	1, 2, 3, 4, 5, 7, 8



FALUN II UNI Serpentino

Hmotnosť	128 kg
Regulačný rozsah	3,5 ÷ 10,5 kW
Výhrevnosť	98 ÷ 165 m ³
Dymové hrdlo	vrchné
Palivo	drevo, HUB
Hmot. prúd spalín drevo / HUB	7,9 / 7,7 g/s
Ťah komína	11 / 12 Pa
Certifikáty	1, 2, 3, 4, 5, 7, 8

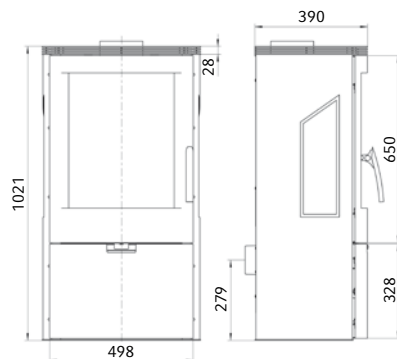




WIKANTICA



Hmotnosť	100 kg
Regulačný rozsah	4 ÷ 12 kW
Výhrevnosť	98 ÷ 190 m ³
Dymové hrdlo	vrchné
Palivo	drevo, HUB
Hmot. prúd spalín drevo / HUB	7,9 / 7,7 g/s
Ťah komína	11 / 12 Pa
Certifikáty	1, 2, 3, 4, 5, 7, 8



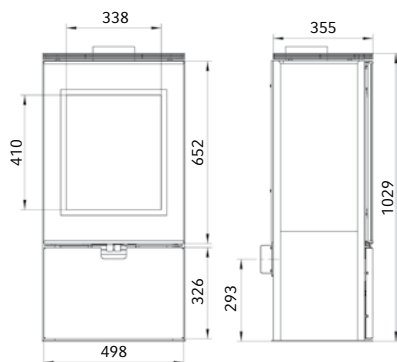
80%



CREMONA Top



Hmotnosť	109 kg
Regulačný rozsah	4 ÷ 12 kW
Výhrevnosť	98 ÷ 190 m ³
Dymové hrdlo	vrchné
Palivo	drevo, HUB
Hmot. prúd spalín drevo / HUB	7,9 / 7,7 g/s
Ťah komína	11 / 12 Pa
Certifikáty	1, 2, 3, 4, 5, 7, 8



80%





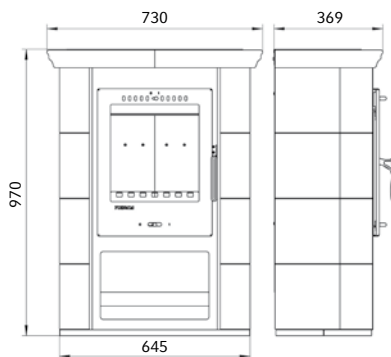
BORGHOLM Keramik



Hmotnosť	113 kg
Regulačný rozsah	3,5 ÷ 10,5 kW
Výhrevnosť	98 ÷ 165 m ³
Dymové hrdlo	vrchné
Palivo	drevo
Hmot. prúd spalín drevo	5,6 g/s
Ťah komína	12 Pa
Certifikáty	1, 2, 3, 4, 5, 7, 8



81%    



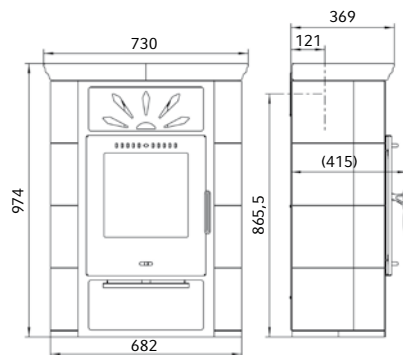
BORGHOLM TOP Keramik



Hmotnosť	124 kg
Regulačný rozsah	3,5 ÷ 10,5 kW
Výhrevnosť	98 ÷ 165 m ³
Dymové hrdlo	vrchné, zadné
Palivo	drevo
Hmot. prúd spalín drevo	5,6 g/s
Ťah komína	12 Pa
Certifikáty	1, 2, 3, 4, 5, 7, 8



81%    



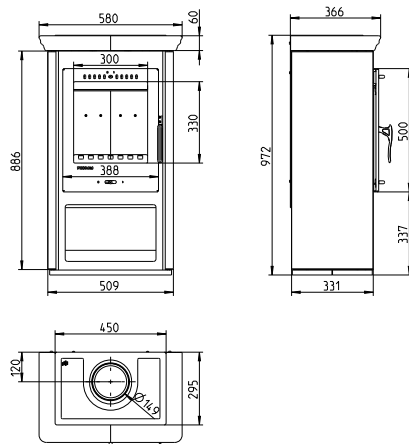
BORGHOLM Smalt



Hmotnosť	85 kg
Regulačný rozsah	3,5 ÷ 10,5 kW
Výhrevnosť	98 ÷ 165 m ³
Dymové hrdlo	vrchné
Palivo	drevo
Hmot. prúd spalín drevo	5,6 g/s
Ťah komína	12 Pa
Certifikáty	1, 2, 3, 4, 5, 7, 8



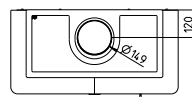
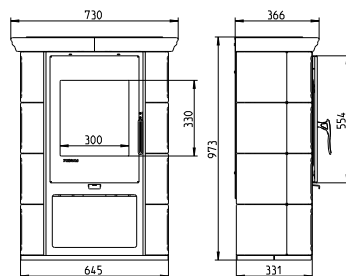
81%    





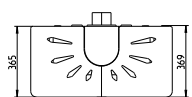
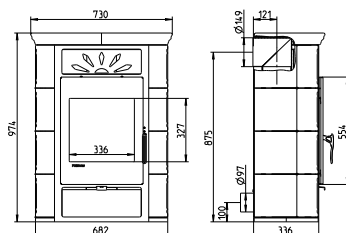
BORGHOLM Exclusive

Hmotnosť	115 kg
Regulačný rozsah	3 ÷ 9 kW
Výhrevnosť	165 m ³
Dymové hrdlo	vrchné
Palivo	drevo
Hmot. prúd spalín drevo	5,4 g/s
Ťah komína	12 Pa
Certifikáty	1, 3, 8



BORGHOLM Top Exclusive

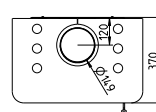
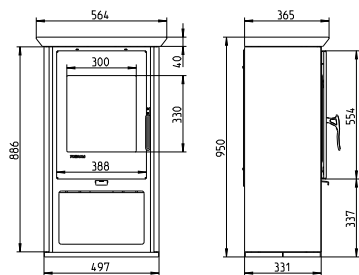
Hmotnosť	131 kg
Regulačný rozsah	3 ÷ 9 kW
Výhrevnosť	165 m ³
Dymové hrdlo	vrchné
Palivo	drevo
Hmot. prúd spalín drevo	5,4 g/s
Ťah komína	12 Pa
Certifikáty	1, 3, 8





ODENSE Serpentino

Hmotnosť	136 kg
Regulačný rozsah	3 ÷ 9 kW
Výhrevnosť	165 m ³
Dymové hrdlo	vrchné
Palivo	drevo
Hmot. prúd spalín drevo	5,4 g/s
Ťah komína	12
Certifikáty	1, 3, 8

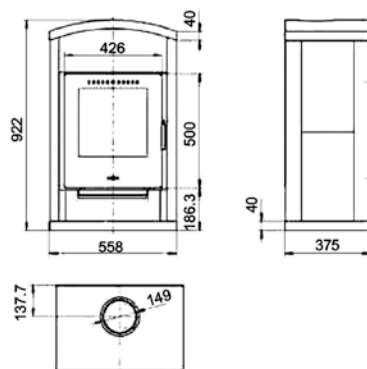




HÖRBY S



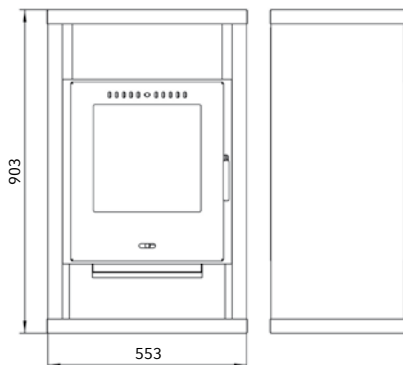
Hmotnosť	92 kg
Regulačný rozsah	3,5 ÷ 10,5
Výhrevnosť	98 ÷ 165 m ³
Dymové hrdlo	vrchné
Palivo	drevo
Hmot. prúd spalín drevo	5,6 g/s
Ťah komína	12 Pa
Certifikáty	1, 2, 3, 4, 5, 7, 8



HÖRBY



Hmotnosť	82 kg
Regulačný rozsah	3,5 ÷ 10,5
Výhrevnosť	98 ÷ 165 m ³
Dymové hrdlo	vrchné
Palivo	drevo
Hmot. prúd spalín drevo	5,6 g/s
Ťah komína	12 Pa
Certifikáty	1, 2, 3, 4, 5, 7, 8

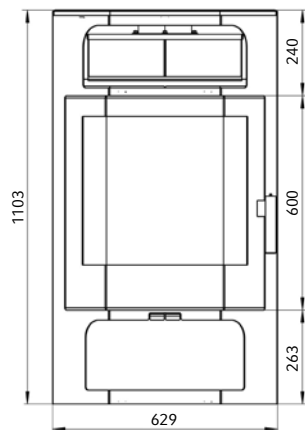




FRANKFURT



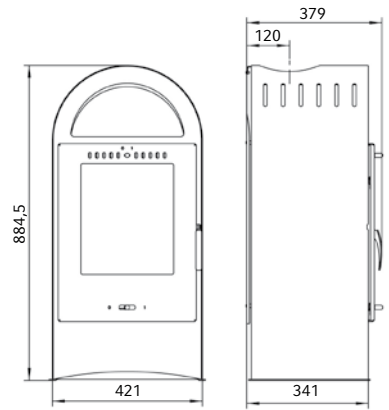
Hmotnosť	153 kg
Regulačný rozsah	4,5 ÷ 13,5 kW
Výhrevnosť	98 ÷ 200 m ³
Dymové hrdlo	vrchné
Palivo	drevo
Hmot. prúd spalín drevo	7,5 g/s
Ťah komína	12 Pa
Certifikáty	1, 2, 3, 5, 8





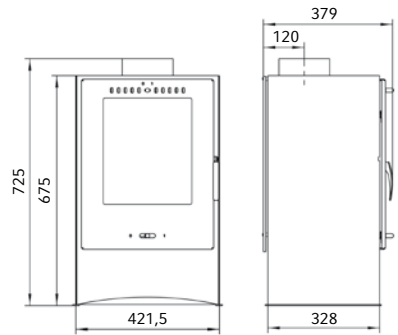
BASEL II

Hmotnosť	60 kg
Regulačný rozsah	3,5 ÷ 10,5 kW
Výhrevnosť	98 ÷ 165 m ³
Dymové hrdlo	vrchné
Palivo	drevo
Hmot. prúd spalín drevo	5,6 g/s
Ťah komína	12 Pa
Certifikáty	1, 2, 3, 5, 7, 8



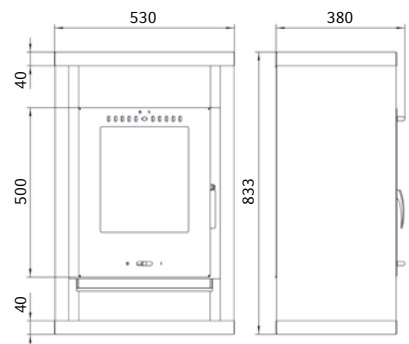
SKAL II

Hmotnosť	58 kg
Regulačný rozsah	3,5 ÷ 10,5 kW
Výhrevnosť	98 ÷ 165 m ³
Dymové hrdlo	vrchné
Palivo	drevo
Hmot. prúd spalín drevo	5,6 g/s
Ťah komína	12 Pa
Certifikáty	1, 2, 3, 5, 7, 8



GENT

Hmotnosť	66 kg
Regulačný rozsah	2,5 ÷ 7,5 kW
Výhrevnosť	48 ÷ 124 m ³
Dymové hrdlo	vrchné
Palivo	drevo
Hmot. prúd spalín drevo	4,4 g/s
Ťah komína	11 Pa
Certifikáty	1, 2, 3, 5, 8



BILBAO UNI A MALLORCA UNI



podstavec



lavica



noha

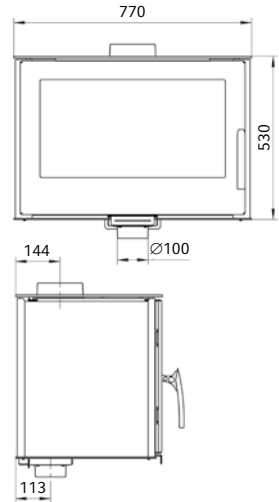
BILBAO UNI (ploché dverka)*



Hmotnosť	130 kg**
Regulačný rozsah	6 ÷ 17 kW
Výhrevnosť	120 ÷ 220 m ³
Dymové hrdlo	vrchné
Palivo	drevo
Hmot. prúd spalín drevo	8 g/s
Ťah komína	12
Certifikáty	1, 3, 5, 8

*noha v predaji samostatne

** hmotnosť bez nohy

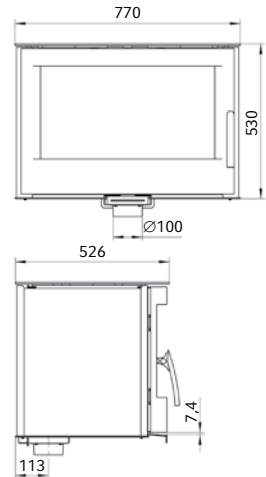


MALLORCA UNI (oblé dverka)*

Hmotnosť	135 kg**
Regulačný rozsah	6 ÷ 17 kW
Výhrevnosť	120 ÷ 220 m ³
Dymové hrdlo	vrchné
Palivo	drevo
Hmot. prúd spalín drevo	8 g/s
Ťah komína	12 Pa
Certifikáty	1, 3, 5, 8

* podstavec v predaji samostatne

** hmotnosť bez podstavca

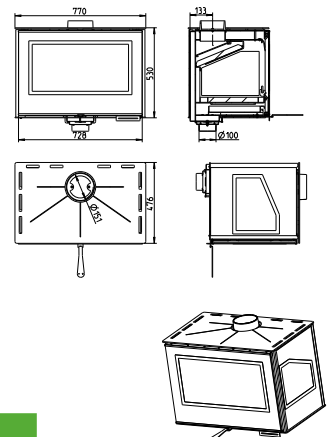


MONACO UNI

Hmotnosť	132 kg**
Regulačný rozsah	6 ÷ 17 kW
Výhrevnosť	120 ÷ 220 m ³
Dymové hrdlo	vrchné
Palivo	drevo
Hmot. prúd spalín drevo	8 g/s
Ťah komína	12 Pa
Certifikáty	1, 3, 5, 8

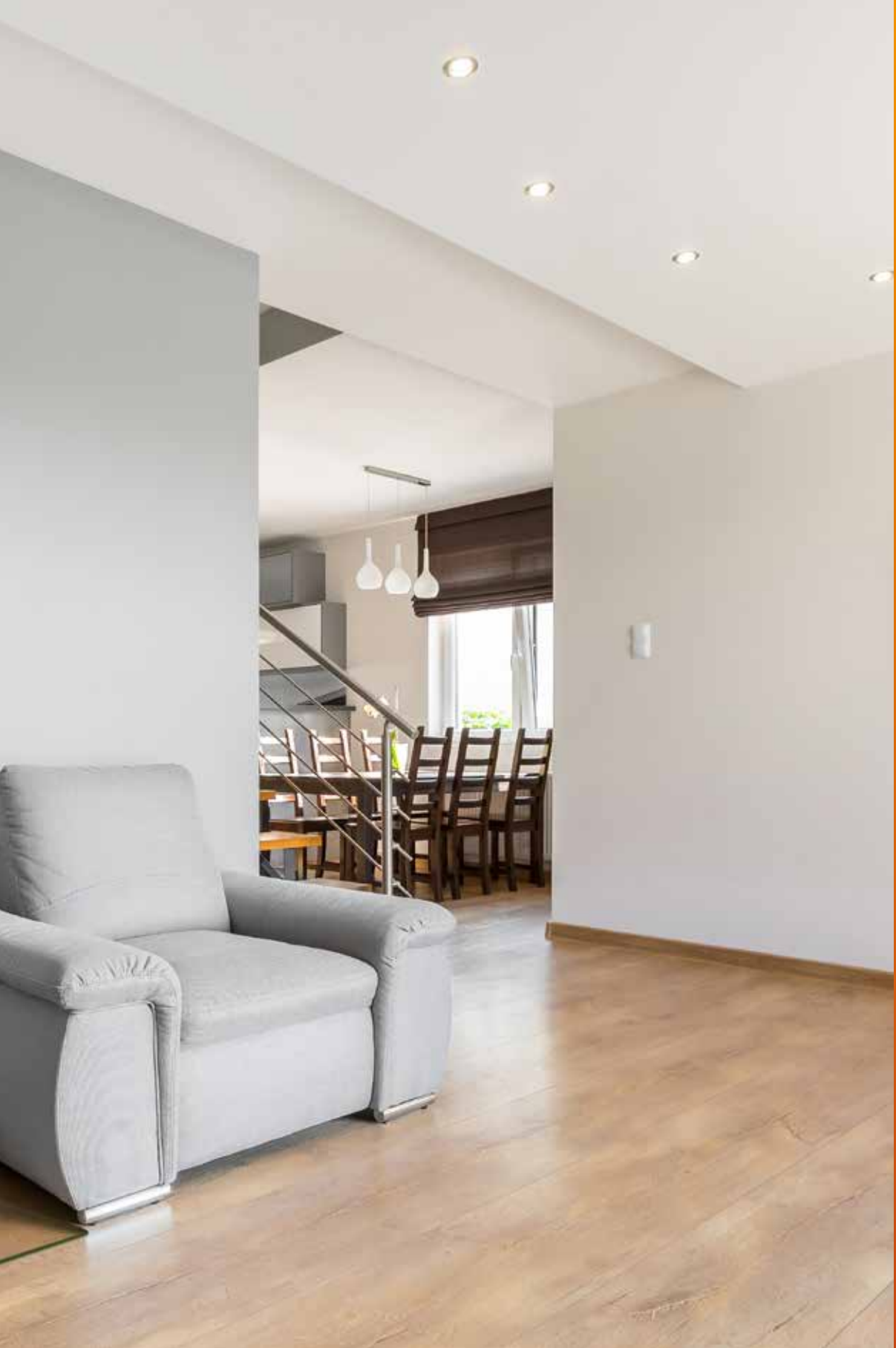
* podstavec v predaji samostatne

** hmotnosť bez podstavca



Krbové kachle 8 – 17 kW 





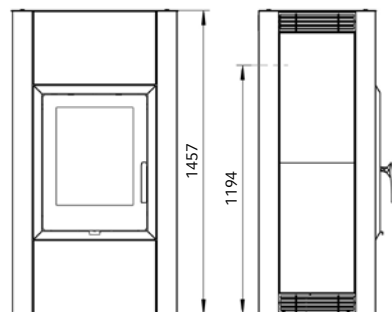
KRBOVÉ KACHLE 8 – 17 kW



FOREST ALICANTE



Hmotnosť	274 kg
Regulačný rozsah	4 ÷ 12 kW
Výhrevnosť	98 ÷ 190 m ³
Dymové hrdlo	vrchné, zadné
Palivo	drevo, HUB
Hmot. prúd spalín drevo / HUB	7,9 / 7,7 g/s
Ťah komína	11 / 12 Pa
Certifikáty	1, 2, 3, 5, 8

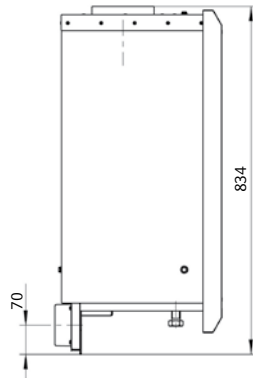
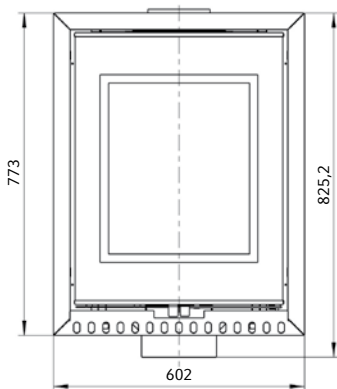




KRBOVÉ VLOŽKY

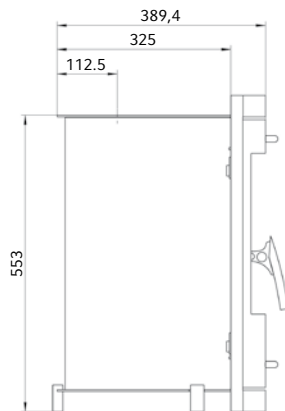
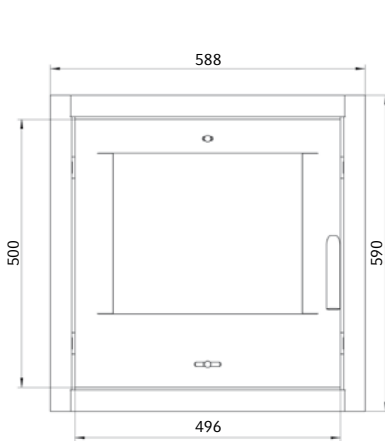
ALMERIA

Hmotnosť	71 kg
Regulačný rozsah	4 ÷ 12 kW
Výhrevnosť	98 ÷ 190 m ³
Dymové hrdlo	vrchné
Palivo	drevo, HUB
Hmot. prúd spalín drevo / HUB	7,9 / 7,7 g/s
Ťah komína	11 / 12 Pa
Certifikáty	1, 2, 3, 5, 8



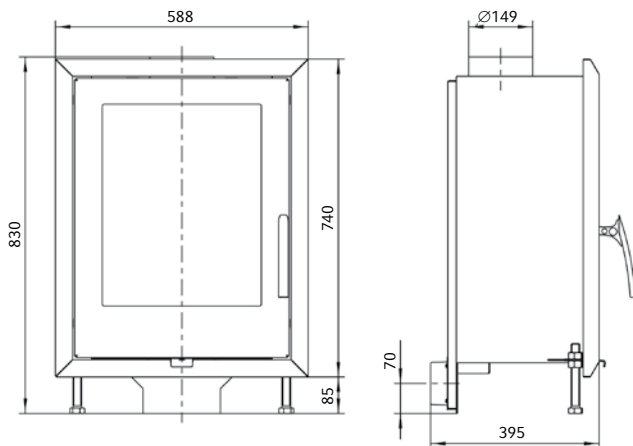
DOMINO III

Hmotnosť	69 kg
Regulačný rozsah	3,5 ÷ 10,5 kW
Výhrevnosť	98 ÷ 165 m ³
Dymové hrdlo	vrchné
Palivo	drevo
Hmot. prúd spalín drevo	5,6 g/s
Ťah komína	12 Pa
Certifikáty	1, 2, 3, 5, 7, 8



ALICANTE

Hmotnosť	61 kg
Regulačný rozsah	4 ÷ 12 kW
Výhrevnosť	98 ÷ 190 m ³
Dymové hrdlo	vrchné
Palivo	drevo, HUB
Hmot. prúd spalín drevo / HUB	7,9 / 7,7 g/s
Ťah komína	11 / 12 Pa
Certifikáty	1, 2, 3, 5, 8



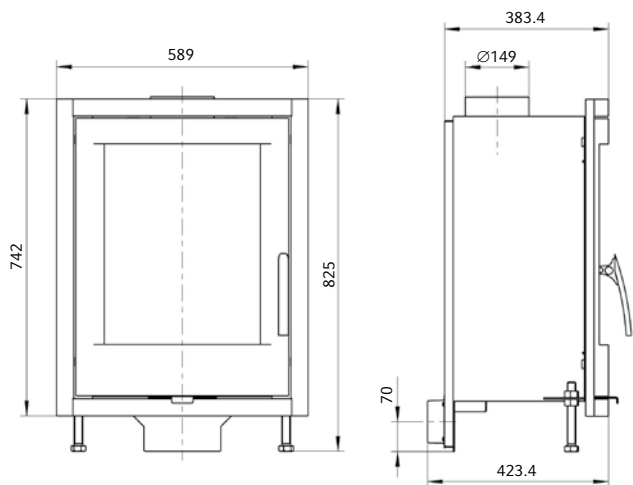
80%



A

VALENCIA

Hmotnosť	75 kg
Regulačný rozsah	4 ÷ 12 kW
Výhrevnosť	98 ÷ 190 m ³
Dymové hrdlo	vrchné
Palivo	drevo, HUB
Hmot. prúd spalín drevo / HUB	7,9 / 7,7 g/s
Ťah komína	11 / 12 Pa
Certifikáty	1, 2, 3, 5, 8



80%



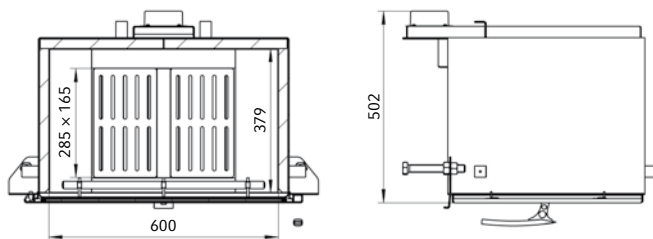
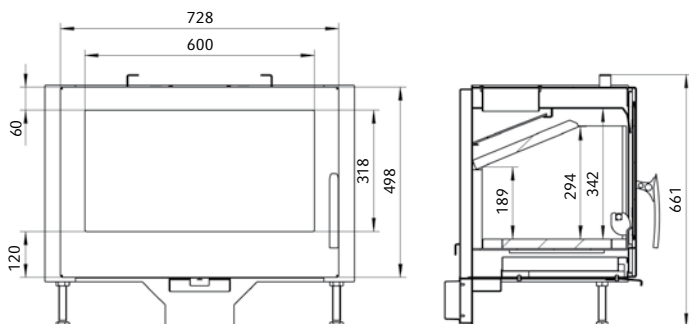
A





LANDSCAPE

Hmotnosť	100 kg
Regulačný rozsah	6 ÷ 17 kW
Výhrevnosť	120 ÷ 220 m ³
Dymové hrdlo	vrchné
Palivo	drevo
Hmot. prúd spalín drevo	8 g/s
Ťah komína	12 Pa
Certifikáty	1, 3, 5, 8



76%

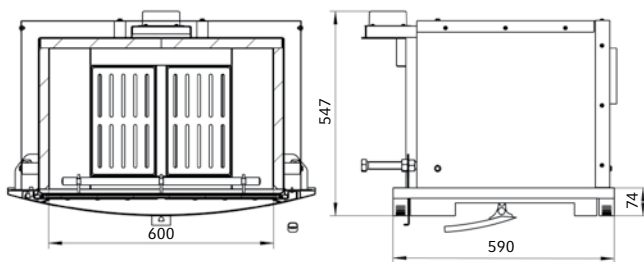
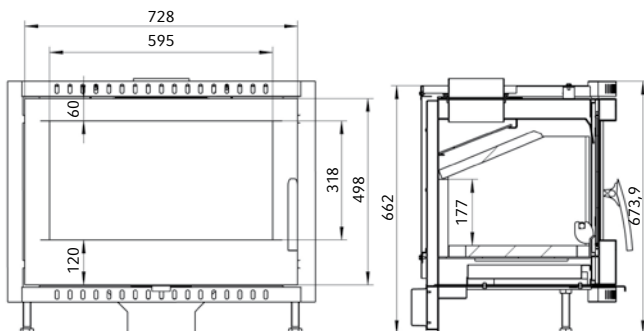


A



LIVORNO

Hmotnosť	106 kg
Regulačný rozsah	6 ÷ 17 kW
Výhrevnosť	120 ÷ 220 m ³
Dymové hrdlo	vrchné
Palivo	drevo
Hmot. prúd spalín drevo	8 g/s
Ťah komína	12 Pa
Certifikáty	1, 3, 5, 8





ÖKONOM 75/FIKO DeLuxe

Hmotnosť	126 kg
Regulačný rozsah	3,5 ÷ 10,5 kW
Výhrevnosť	82 ÷ 205 m ³
Dymové hrdlo	vrchné, zadné, bočné
Palivo	drevo
Hmot. prúd spalín drevo	9,9 g/s
Ťah komína	12 Pa
Certifikáty	1, 2, 3, 5, 8



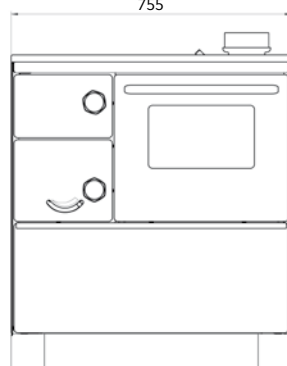
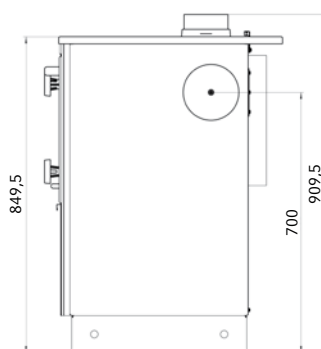
pravé vyhotovenie



ľavé vyhotovenie

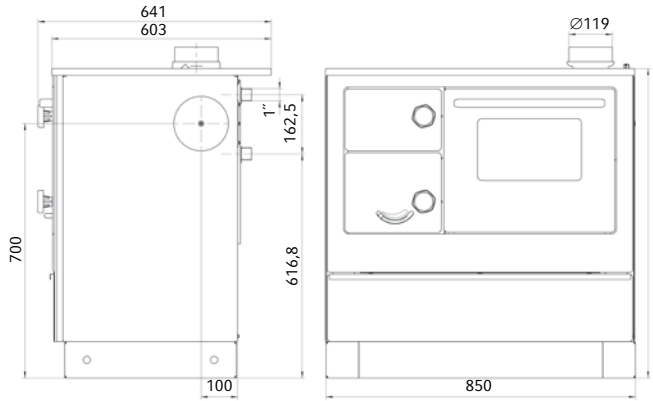


755



ÖKONOM 85/FIKO DeLuxe

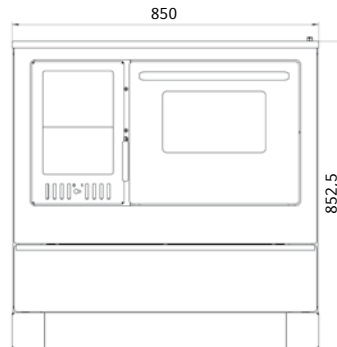
Hmotnosť	138 kg
Regulačný rozsah	3,5 ÷ 10,5
Výhrevnosť	82 ÷ 205 m ³
Dymové hrdlo	vrchné, zadné, bočné
Palivo	drevo
Hmot. prúd spalín drevo	9,9 g/s
Ťah komína	12 Pa
Certifikáty	1, 2, 3, 5, 8



ÖKONOM 85/FIKO Excellent OP (Oceľová platňa*)

Hmotnosť	138 kg
Regulačný rozsah	3,5 ÷ 10,5 kW
Výhrevnosť	82 ÷ 205 m ³
Dymové hrdlo	vrchné, bočné, zadné
Palivo	drevo
Hmot. prúd spalín drevo	9,9 g/s
Ťah komína	12 Pa
Certifikáty	1, 2, 3, 5, 8

* v ponuke aj s ceranovou platňou

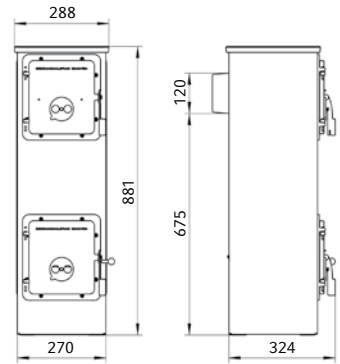




KERPEN II AT



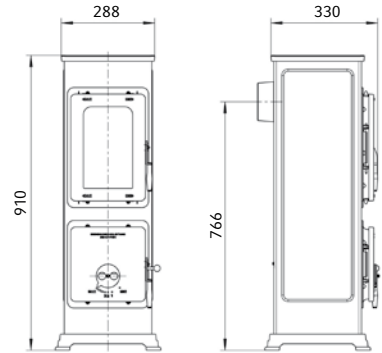
Hmotnosť	58 kg
Regulačný rozsah	2,5 ÷ 7,5 kW
Výhrevnosť	48 ÷ 124 m ³
Dymové hrdlo	zadné
Palivo	drevo
Hmot. prúd spalín drevo	4,3 g/s
Ťah komína	10 Pa
Certifikáty	1, 2, 3, 4, 5, 8



BOZEN AT



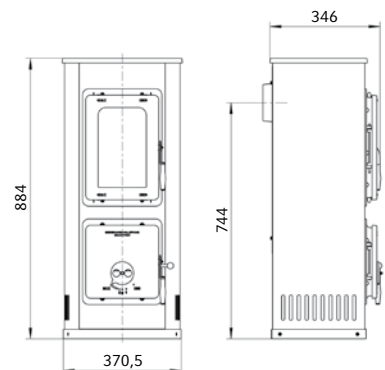
Hmotnosť	63 kg
Regulačný rozsah	2,5 ÷ 7,5 kW
Výhrevnosť	48 ÷ 124 m ³
Dymové hrdlo	zadné
Palivo	drevo
Hmot. prúd spalín drevo	4,3 g/s
Ťah komína	10 Pa
Certifikáty	1, 2, 3, 4, 5, 8



VERONA AT

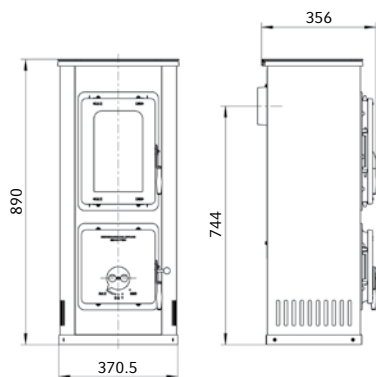


Hmotnosť	71 kg
Regulačný rozsah	2,5 ÷ 7,5 kW
Výhrevnosť	48 ÷ 124 m ³
Dymové hrdlo	zadné
Palivo	drevo
Hmot. prúd spalín drevo	4,3 g/s
Ťah komína	10 Pa
Certifikáty	1, 2, 3, 4, 5, 8

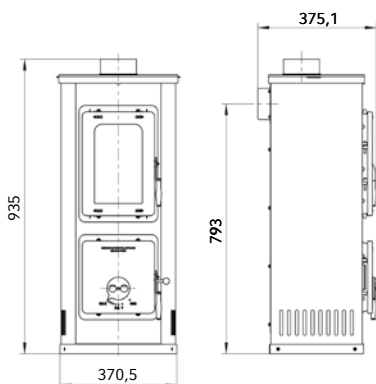


**MILANO II AT**

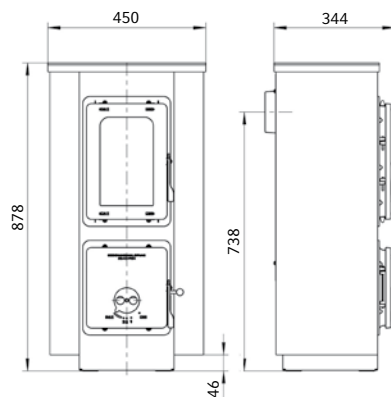
Hmotnosť	74 kg
Regulačný rozsah	2,5 ÷ 7,5 kW
Výhrevnosť	48 ÷ 124 m ³
Dymové hrdlo	zadné
Palivo	drevo
Hmot. prúd spalín drevo	4,3 g/s
Ťah komína	10 Pa
Certifikáty	1, 2, 3, 4, 5, 8

**VERONA Top**

Hmotnosť	66 kg
Regulačný rozsah	2,5 ÷ 7,5 kW
Výhrevnosť	48 ÷ 124 m ³
Dymové hrdlo	vrchné
Palivo	drevo
Hmot. prúd spalín drevo	5,6 g/s
Ťah komína	10 Pa
Certifikáty	1, 3, 5, 8

**MERANO AT**

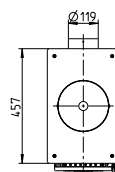
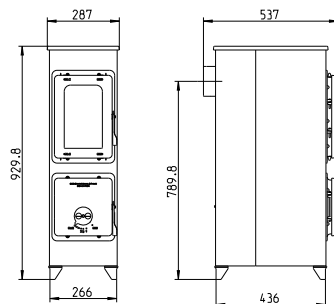
Hmotnosť	71 kg
Regulačný rozsah	2,5 ÷ 7,5 kW
Výhrevnosť	48 ÷ 124 m ³
Dymové hrdlo	zadné
Palivo	drevo
Hmot. prúd spalín drevo	4,3 g/s
Ťah komína	10 Pa
Certifikáty	1, 2, 3, 4, 5, 8





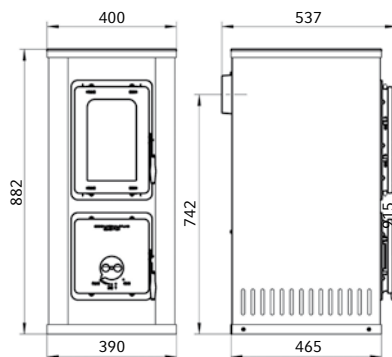
FLensburg

Hmotnosť	61 kg
Regulačný rozsah	3,5 ÷ 10,5 kW
Výhrevnosť	82 ÷ 190 m ³
Dymové hrdlo	zadné
Palivo	drevo
Hmot. prúd spalín drevo	7,4 g/s
Ťah komína	12 Pa
Certifikáty	1, 3, 5, 8



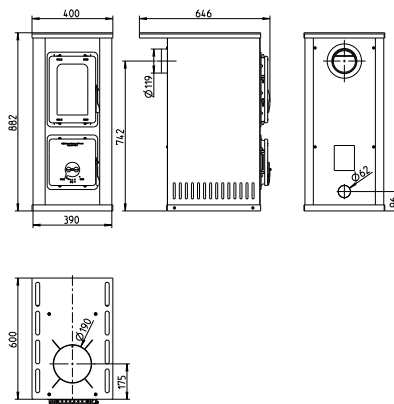
FLensburg II

Hmotnosť	75 kg
Regulačný rozsah	3,5 ÷ 10,5 kW
Výhrevnosť	82 ÷ 190 m ³
Dymové hrdlo	zadné
Palivo	drevo
Hmot. prúd spalín drevo	7,4 g/s
Ťah komína	12 Pa
Certifikáty	1, 3, 5, 8



FLensburg III

Hmotnosť	77 kg
Regulačný rozsah	3,5 ÷ 10,5 kW
Výhrevnosť	82 ÷ 190 m ³
Dymové hrdlo	zadné
Palivo	drevo
Hmot. prúd spalín drevo	7,4 g/s
Ťah komína	12 Pa
Certifikáty	1, 3, 5, 8



DYMOVÉ SÚPRAVY



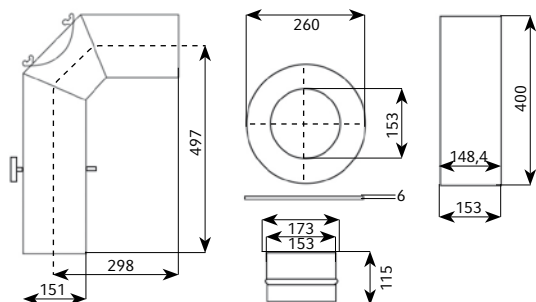
Dymová rúra – sivá



Dymová rúra – čierna



Dymová rúra – hnedá



NOSIČE DREVA



Oceľový nosič dreva farbený práškovou farbou



Pojazdný nosič dreva

SKLENENÁ PODLOŽKA POD KRB



v ponuke aj oceľová farbená



Kotol 60 l



Kotlík 15 l
(aj v 8 l prevedení)



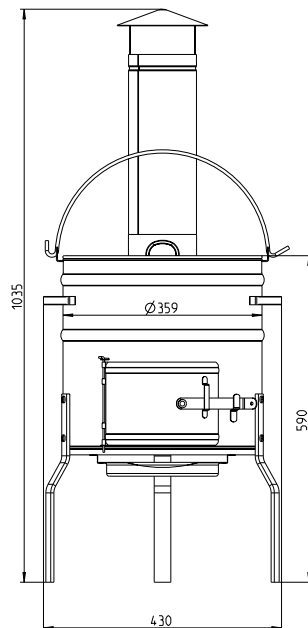
Krbové príslušenstvo – kútáč, lopatka, hradlo



Grilovacia platňa



Smaltová kotlová súprava 15 l
(aj v 8 a 60 l vyhotovení)



Název výrobku	Výkon (dřevo / HUB) [kW]	Účinnost (dřevo) [%]	Hmotnost netto [kg]	Regulační rozsah [kW]	Výhrevnost [m ³]
SPORÁK - COOKER					
ÖKONOM 75/FIKO DeLuxe	7	76.0	126	3,5 ÷ 10,5	82 ÷ 205
ÖKONOM 85/FIKO Excellent	7	76.0	138	3,5 ÷ 10,5	82 ÷ 205
KACHLE - TILE STOVE					
KERPEN II	5	80.5	58	2,5 ÷ 7,5	48 ÷ 124
MILANO II AT	5	80.5	74	2,5 ÷ 7,5	48 ÷ 124
VERONA AT	5	80.5	71	2,5 ÷ 7,5	48 ÷ 124
VERONA b Top	5	75.1	66	2,5 ÷ 7,5	48 ÷ 124
BOZEN AT	5	80.5	63	2,5 ÷ 7,5	48 ÷ 124
MERANO AT	5	80.5	71	2,5 ÷ 7,5	48 ÷ 124
FLENSBURG	7	75.4	61	3,5 ÷ 10,5	82 ÷ 190
FLENSBURG II	7	75.4	75	3,5 ÷ 10,5	82 ÷ 190
FLENSBURG III	7	75.4	77	3,5 ÷ 10,5	82 ÷ 190
KRBY - FIREPLACE STOVE					
ZARAGOZA	5	81.2	91	2,5 ÷ 7,5	48 ÷ 124
FRANKFURT	9	80.3	153	4,5 ÷ 13,5	98 ÷ 200
GENT	5	80.2	66	2,5 ÷ 7,5	48 ÷ 124
BORGHOLM Keramik	7	80.7	113	3,5 ÷ 10,5	98 ÷ 165
BORGHOLM Top Keramik	7	80.7	124	3,5 ÷ 10,5	98 ÷ 165
BORGHOLM Smalt	7	80.7	85	3,5 ÷ 10,5	98 ÷ 165
BORGHOLM Exclusive	6	78.6	115	3 ÷ 9	165
BORGHOLM Top Exclusive	6	78.6	131	3 ÷ 9	165
ODENSE Serpentino	6	80.4	136	3 ÷ 9	165
ANDORRA	7,5	80.4	94	3,8 ÷ 11,2	98 ÷ 180
SEVILLA	7,5	84.2	120	3,8 ÷ 11,2	98 ÷ 180
ANDORRA Exclusive	7,5	80.4	101	3,8 ÷ 11,2	98 ÷ 180
BASEL II	7	80.7	60	3,5 ÷ 10,5	98 ÷ 165
SKAL II	7	80.7	58	3,5 ÷ 10,5	98 ÷ 165
ALVESTA Pieskovec	7,5 / 8	80.1	136	4 ÷ 12	98 ÷ 190
ALVESTA II Mastenec	7,5 / 8	80.1	134	4 ÷ 12	98 ÷ 190
CREMONA Top	7,5 / 8	80.1	109	4 ÷ 12	98 ÷ 190
HÖRBY S	7	80.7	92	3,5 ÷ 10,5	98 ÷ 165
HÖRBY	7	80.7	82	3,5 ÷ 10,5	98 ÷ 165
ALVESTA II Steel	7,5 / 8	80.1	91	4 ÷ 12	98 ÷ 190
FALUN II	7,5 / 8	80.1	108	4 ÷ 12	98 ÷ 190
FALUN II UNI Steel	7,5 / 8	80.1	112	3,5 ÷ 10,5	98 ÷ 165
FALUN II UNI Serpentino	7,5 / 8	80.1	128	3,5 ÷ 10,5	98 ÷ 165
WIKANTICA	7,5 / 8	80.1	100	4 ÷ 12	98 ÷ 190
MALORCA UNI	11,5 / 8,5	76.4	135	6 ÷ 17	120 ÷ 220
BILBAO UNI	11,5 / 8,5	76.4	130	6 ÷ 17	120 ÷ 220
MONACO UNI	11,5 / 8,5	76.4	132	6 ÷ 17	120 ÷ 220
KRBY - VLOŽKY - FIREPLACE INLAY					
DOMINO III	7	80.7	69	3,5 ÷ 10,5	98 ÷ 165
ALICANTE	7,5 / 8	80.1	61	4 ÷ 12	98 ÷ 190
VALENCIA	7,5 / 8	80.1	75	4 ÷ 12	98 ÷ 190
ALMERIA	7,5 / 8	80.1	71	4 ÷ 12	98 ÷ 190
LANDSCAPE	11,5 / 8,5	76.4	100	6 ÷ 17	120 ÷ 220
LIVORNO	11,5 / 8,5	76.4	106	6 ÷ 17	120 ÷ 220

Dymové hrdlo	Palivo	Hmot. prúd spalín (drevo/HUB) [g/s]	Ťah komína [Pa]	Teplota spalín (drevo) [°C]	Energetická trieda	Certifikáty
vrchné, zadné, bočné	drevo	9,9	12	235	A	1, 2, 3, 5, 8
vrchné, zadné, bočné	drevo	9,9	12	235	A	1, 2, 3, 5, 8
zadné	drevo	4,3	10	294	A	1, 2, 3, 4, 5, 8
zadné	drevo	4,3	10	294	A	1, 2, 3, 4, 5, 8
zadné	drevo	4,3	10	294	A	1, 2, 3, 4, 5, 8
vrchné	drevo	5,6	10	280	A	1, 3, 5, 8
zadné	drevo	4,3	10	294	A	1, 2, 3, 4, 5, 8
zadné	drevo	4,3	10	294	A	1, 2, 3, 4, 5, 8
zadné	drevo	7,4	12	296	A	1, 3, 5, 8
zadné	drevo	7,4	12	296	A	1, 3, 5, 8
zadné	drevo	7,4	12	296	A	1, 3, 5, 8
vrchné	drevo, HUB	5,9 / 6,1	10 / 12	230	A+	1, 2, 3, 5, 7, 8
vrchné	drevo	7,5	12	289	A	1, 2, 3, 5, 8
vrchné	drevo	4,4	11	271	A	1, 2, 3, 5, 8
vrchné	drevo	5,6	12	275	A+	1, 2, 3, 4, 5, 7, 8
vrchné, zadné	drevo	5,6	12	275	A+	1, 2, 3, 4, 5, 7, 8
vrchné	drevo	5,6	12	275	A+	1, 2, 3, 4, 5, 7, 8
vrchné	drevo	5,4	12	296	A	1, 3, 8
vrchné	drevo	5,4	12	296	A	1, 3, 8
vrchné	drevo	5,4	12	296	A	1, 3, 8
vrchné	drevo	6,9	12	271	A	1, 2, 3, 4, 5, 6, 7, 8
vrchné, zadné	drevo	6,9	12	202	A+	1, 2, 3, 4, 5, 6, 7, 8
vrchné	drevo	6,9	12	271	A	1, 2, 3, 4, 5, 6, 7, 8
vrchné	drevo	5,6	12	275	A+	1, 2, 3, 5, 7, 8
vrchné	drevo	5,6	12	275	A+	1, 2, 3, 5, 7, 8
vrchné	drevo, HUB	7,9 / 7,7	11 / 12	223	A	1, 2, 3, 4, 5, 7, 8
vrchné	drevo, HUB	7,9 / 7,7	11 / 12	223	A	1, 2, 3, 4, 5, 7, 8
vrchné	drevo, HUB	7,9 / 7,7	11 / 12	223	A	1, 2, 3, 4, 5, 7, 8
vrchné	drevo	5,6	12	275	A+	1, 2, 3, 4, 5, 7, 8
vrchné	drevo	5,6	12	275	A+	1, 2, 3, 4, 5, 7, 8
vrchné	drevo, HUB	7,9 / 7,7	11 / 12	223	A	1, 2, 3, 4, 5, 7, 8
vrchné	drevo, HUB	7,9 / 7,7	11 / 12	223	A	1, 2, 3, 4, 5, 7, 8
vrchné	drevo, HUB	7,9 / 7,7	11 / 12	223	A	1, 2, 3, 4, 5, 7, 8
vrchné	drevo, HUB	7,9 / 7,7	11 / 12	223	A	1, 2, 3, 4, 5, 7, 8
vrchné	drevo, HUB	7,9 / 7,7	11 / 12	223	A	1, 2, 3, 4, 5, 7, 8
vrchné	drevo	8	12	386	A	1, 3, 5, 8
vrchné	drevo	8	12	386	A	1, 3, 5, 8
vrchné	drevo	8	12	386	A	1, 3, 5, 8
vrchné	drevo	5,6	12	275	A+	1, 2, 3, 5, 7, 8
vrchné	drevo, HUB	7,9 / 7,7	11 / 12	223	A	1, 2, 3, 5, 8
vrchné	drevo, HUB	7,9 / 7,7	11 / 12	223	A	1, 2, 3, 5, 8
vrchné	drevo, HUB	7,9 / 7,7	11 / 12	223	A	1, 2, 3, 5, 8
vrchné	drevo	8	12	386	A	1, 3, 5, 8
vrchné	drevo	8	12	386	A	1, 3, 5, 8



© THORMA Výroba s.r.o.
Šávoľská cesta 1, 986 01 Fiľakovo

www.thorma.sk